



**Art.-Nr: AIW408SC-E**  
**Luminaire à pictogramme**  
**Montage mural, SelfControl (SC), 8 h, 15 m, IP40, Zinc moulé sous pression, Acier inoxydable**

Luminaire moderne à pictogramme de secours en zinc moulé sous pression pour montage mural, pour la signalisation des issues de secours et des voies d'évacuation.

Il fait partie de la série de luminaires A, laquelle propose des systèmes pour tout type de montage et a reçu le German Design Award pour son design rectiligne homogène.

Surveillance automatique de la lampe de sécurité avec SelfControl. Impossible de se tromper lors de la planification grâce aux pictogrammes logiques imprimés. Les pictogrammes conformes à la norme DIN ISO 7010 (flèches à droite, à gauche et en bas) sont contenus dans la livraison standard. L'impression peut également être faite sur demande en fonction des prescriptions du client.



Plus d'informations

[www.rp-group.com/fr/item/AIW408SC-E](http://www.rp-group.com/fr/item/AIW408SC-E)



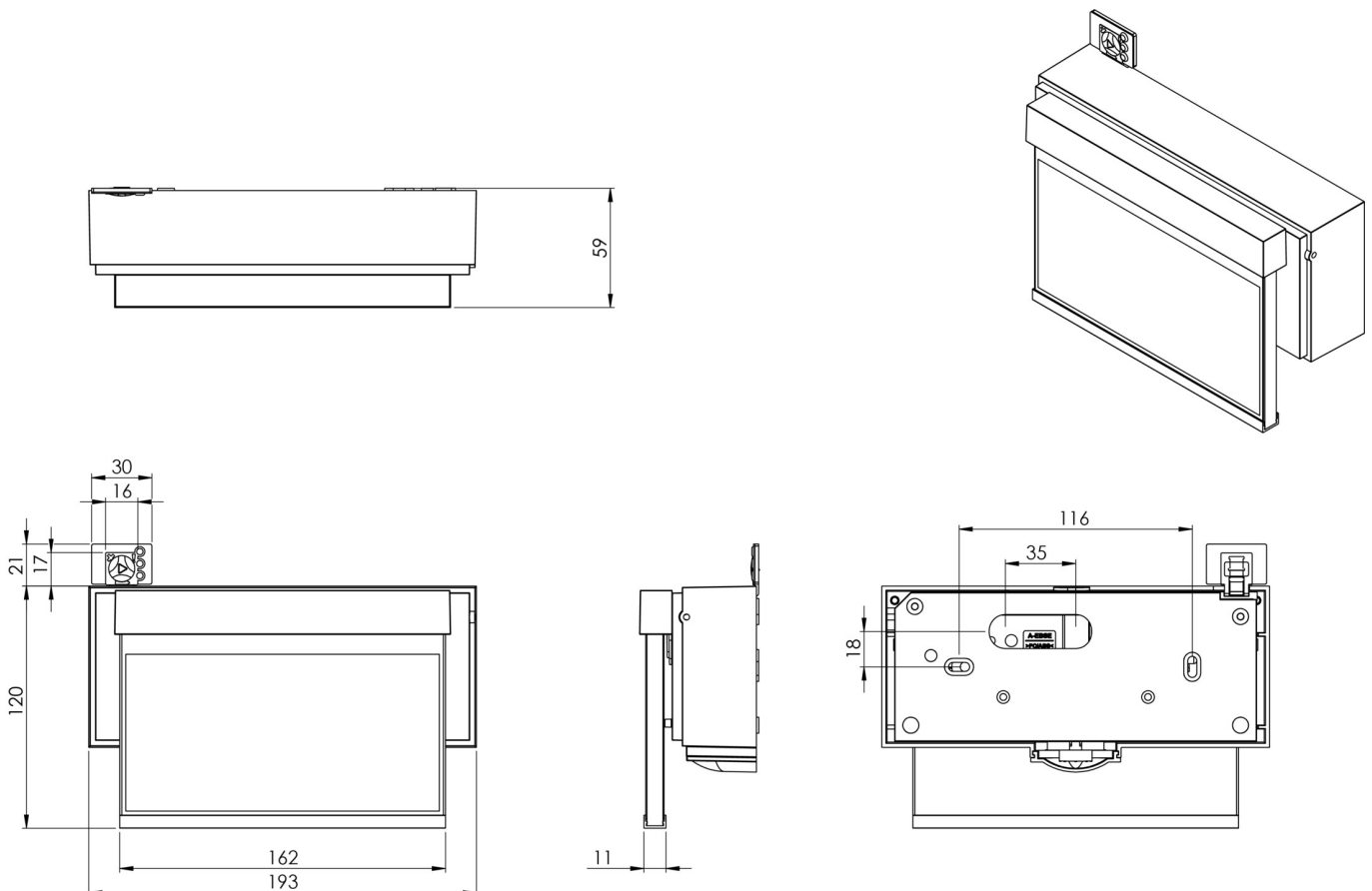
## DONNÉES TECHNIQUES

Type de luminaire	Luminaire à pictogramme
Type d'installation	Montage mural
Distance de reconnaissance	15 m
Pictogramme	Set
Ampoules	LED
Matériel du boîtier	Zinc moulé sous pression
Couleur du boîtier	Acier inoxydable
Type de protection (IP)	IP40
Résistance aux impacts (IK)	≥ 3
Certification	CE, WEEE
Classe de protection	2
Surveillance	SelfControl (SC)
Temps d'autonomie	8 h
Batterie	LiFePO4 6,4 V/1,2 Ah
Puissance max.	2,6 W
Puissance DS	1,7 W



Puissance BS	0,9 W
Température ambiante DS	-5 °C - 40 °C
Température ambiante BS	-5 °C - 40 °C
Profondeur	55 mm
Largeur	193 mm
Hauteur	120 mm
Dimensions de montage Diamètre	68 mm
Poids	1.15
Poids, emballage inclus	1.4
EAN	4262483021545

## DESSIN TECHNIQUE



Au: 31.10.2024 - Sous réserve de modifications techniques et d'erreurs.