



Art.-Nr: AIW009ML-AZ
Rettungszeichenleuchte zentrale Stromversorgung
Wand, ML, zentrale Stromversorgung, 15 m, IP40, Zink-
Druckguss, Anthrazit

Moderne Zink-Druckguss Rettungszeichenleuchte für Wandaufbaumontage, zur Kennzeichnung von Rettungs- und Fluchtwegen.

Sie gehört zur Leuchtenfamilie der A-Serie, die Lösungen für jede Montageart bereithält und für ihr einheitliches, geradliniges Design mit dem German Design Award ausgezeichnet wurde.



Mehr Informationen



TECHNISCHE DATEN

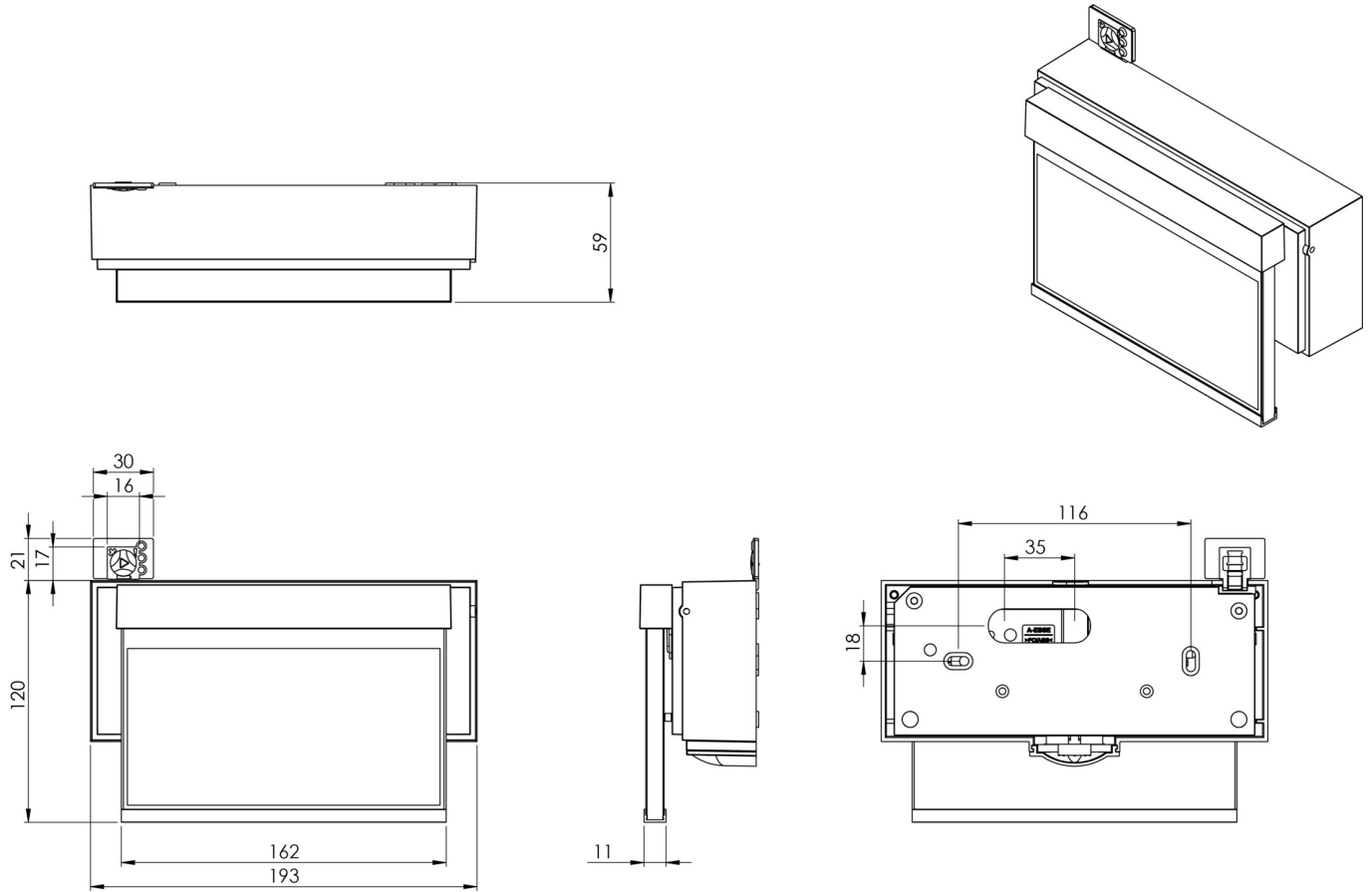
Leuchtentyp	Rettungszeichenleuchte
Montageart	Wand
Erkennungsweite	15 m
Piktogramm	Set
Leuchtmittel	LED
Gehäusematerial	Zink-Druckguss
Gehäusefarbe	Anthrazit
Schutzart (IP)	IP40
Schlagfestigkeit (IK)	≥ 3
Zertifizierung	CE, Müllentsorgung
Schutzklasse	2
Versorgung	zentrale Stromversorgung
Überwachung	ML
Überbrückungszeit	zentrale Stromversorgung
Betriebsart	Einzelleuchtenschaltung
Eingangsspannung AC	230 V
Eingangsfrequenz	50 / 60 Hz
Eingangsspannung DC	216 V
Leistung max.	3 W
Leistung DS	2,6 W
Leistung BS	1,1 W



Tiefe	55 mm
Breite	193 mm
Höhe	120 mm
Einbau Durchmesser	68 mm
Gewicht	1.07
Gewicht inkl. Verpackung	1.32
Anschlussquerschnitt	2.5 mm ²
Schalteingang	Ja
Notlichtblockierung	Nein
Batterieanschluss	Nein
Dimmfunktion	Ja
Zolltarifnummer	94056180
Ursprungsland	DEUTSCHLAND
EAN	4260682152459



TECHNISCHE ZEICHNUNG





ÄHNLICHE PRODUKTE

Art.-Nr.	Bild	Überwachung	Versorgung	Farbe	Investition	Automatisches Prüfbuch	Wartungsaufwand	Fernwartung	max. Leuchten	Einzelleuchten Überwachung
AIW009ML		ML	zentrale Stromversorgung		€€€	ja	gering	ja	1.920 pro System	zentral
AIW009ML-E		ML	zentrale Stromversorgung		€€€	ja	gering	ja	1.920 pro System	zentral

Stand: 27.06.2024 - Technische Änderungen und Irrtümer vorbehalten.