



**Art.-Nr: AIW009-AZ**  
**Rettungszeichenleuchte zentrale Stromversorgung**  
**Wand, zentrale Stromversorgung, 15 m, IP40, Zink-**  
**Druckguss, Anthrazit**

Moderne Zink-Druckguss Rettungszeichenleuchte für Wandaufbaumontage, zur Kennzeichnung von Rettungs- und Fluchtwegen.

Sie gehört zur Leuchtenfamilie der A-Serie, die Lösungen für jede Montageart bereithält und für ihr einheitliches, geradliniges Design mit dem German Design Award ausgezeichnet wurde.



Mehr Informationen



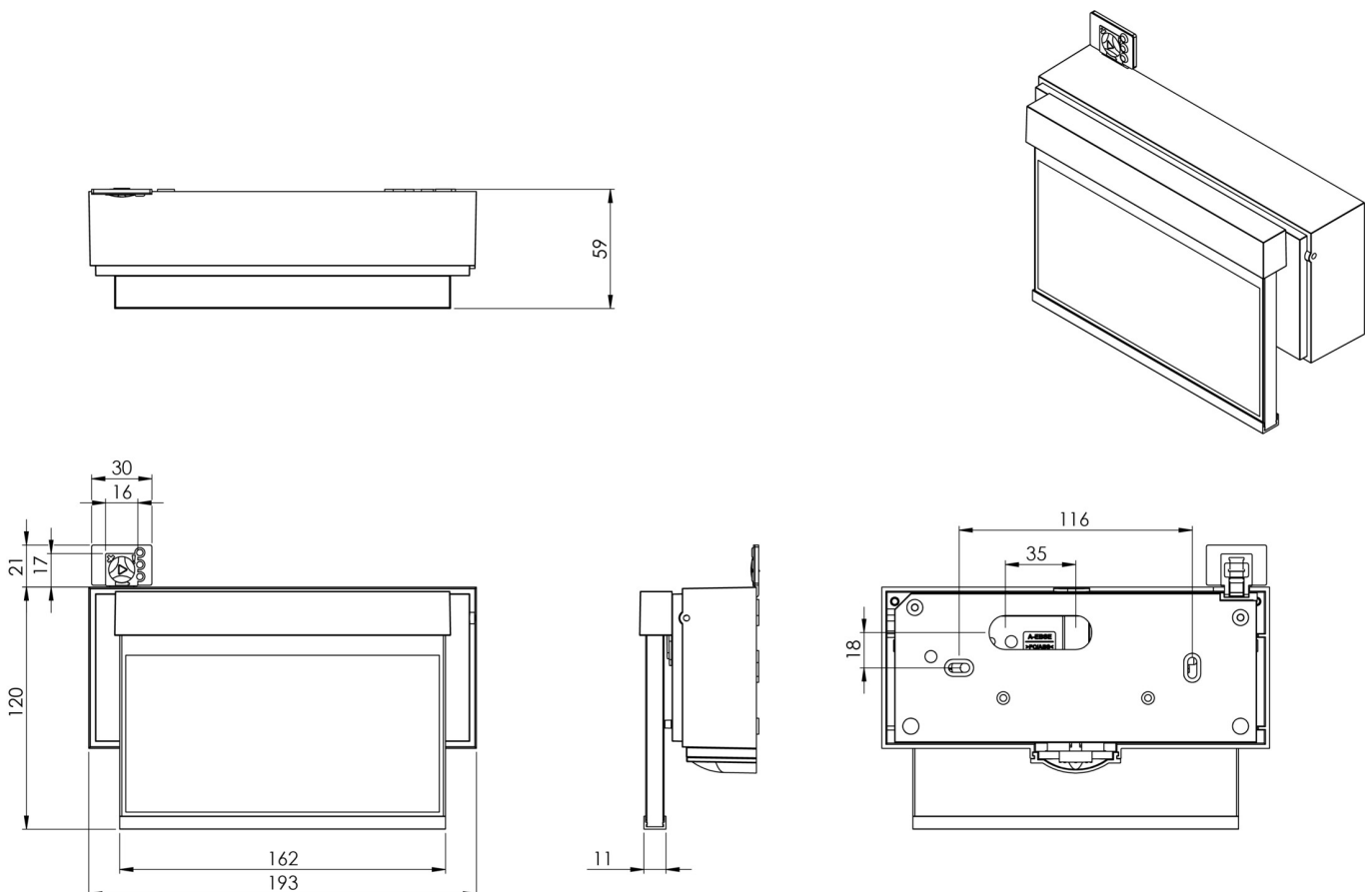
## TECHNISCHE DATEN

Leuchtentyp	Rettungszeichenleuchte
Montageart	Wand
Erkennungsweite	15 m
Piktogramm	Set
Leuchtmittel	LED
Gehäusematerial	Zink-Druckguss
Gehäusefarbe	Anthrazit
Schutzart (IP)	IP40
Schlagfestigkeit (IK)	≥ 3
Zertifizierung	CE, Müllentsorgung
Schutzklasse	2
Versorgung	zentrale Stromversorgung
Überbrückungszeit	zentrale Stromversorgung
Betriebsart	Dauerschaltung
Eingangsspannung AC	230 V
Eingangsfrequenz	50 / 60 Hz
Eingangsspannung DC	100-254 V
Leistung max.	1,7 W
Leistung DS	1,7 W
Leistung BS	0 W
Tiefe	55 mm



Breite	193 mm
Höhe	120 mm
Einbau Durchmesser	68 mm
Gewicht	1.04
Gewicht inkl. Verpackung	1.29
Anschlussquerschnitt	1.5 mm <sup>2</sup>
Schalteingang	Nein
Notlichtblockierung	Nein
Batterieanschluss	Nein
Dimmfunktion	Nein
Zolltarifnummer	94056180
Ursprungsland	DEUTSCHLAND
EAN	4260682152428

## TECHNISCHE ZEICHNUNG



Stand: 27.06.2024 - Technische Änderungen und Irrtümer vorbehalten.