



Art.-Nr: AIEP408SC
Utgangsskilt lys
Innfelt tak med pendel, Selvkontroll (SC), 8 timer, 15 m, IP20,
Sinkstøping, hvit

Moderne sink-trykkstøpt redningstegnlampe med pendel for innfelt takmontering. Med en installasjonsdiameter på 68 mm kan denne lampen enkelt integreres i mange miljøer. Rednings- og rømningsveiene kan merkes enten på en eller begge sider.

Den tilhører lampefamilien i A-serien, som tilbyr løsninger for alle typer installasjoner og ble premiert den tyske designprisen for sin enhetlige, lineære design.

Automatisk overvåking av sikkerhetslampen med SelfControl.

Planleggingsikkerhet tilbys med logisk forhåndsbestemte trykte piktogrammer. Piktogrammene i henhold til DIN ISO 7010 (pil høyre, venstre og bunn) er inkludert som standard i leveringsomfanget. På forespørsel kan merkingen også gjøres etter kundens spesifikasjoner.



Mer informasjon

www.rp-group.com/nb_NO/item/AIEP408SC



TEKNISKE DATA

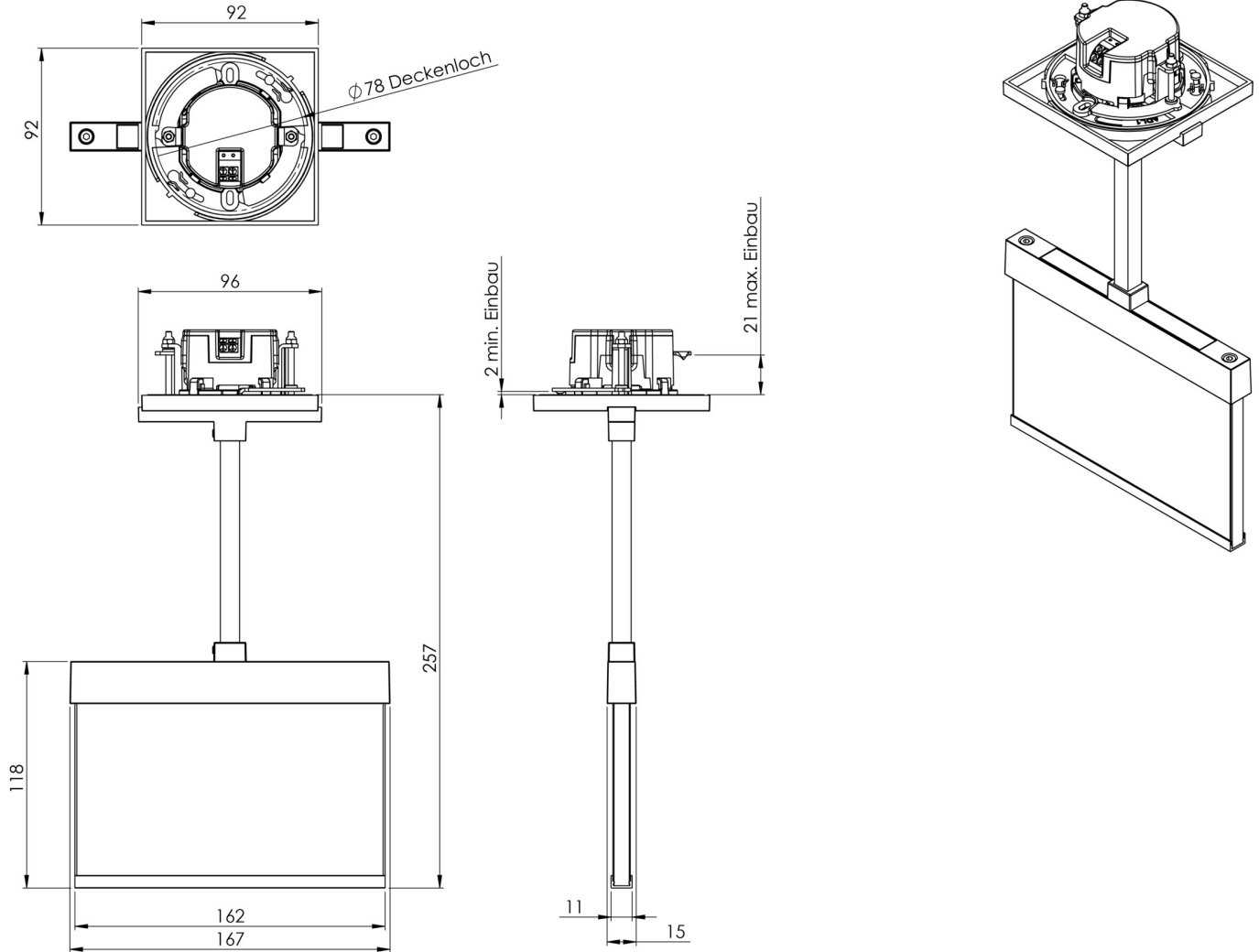
Type armatur	Utgangsskilt lys
Monteringstype	Innfelt tak med pendel
Deteksjonsområde	15 m
piktogram	sett
Lyspærer	LED
Koffertmateriale	Sinkstøping
Farge på huset	hvit
IP-beskyttelse)	IP20
Slagstyrke (IK)	≥ 3
Sertifisering	WEEE, CE
beskyttelses klasse	2
overvåkning	SelfControl (SC)
Brotid	8 timer
Batteri	LiFePO4 6,4 V/1,2 Ah
Maks effekt.	2,6 W



Ytelse DS	1,7 W
Ytelse BS	0,9 W
Omgivelsestemperatur DS	-5 °C - 40 °C
Omgivelsestemperatur BS	-5 °C - 40 °C
dybde	92 mm
Bredde	167 mm
Høyde	259 mm
Installasjonsdiameter	68 mm
Vekt	0.85
Vekt inkludert emballasje	1.1
EAN	4262483021316



TEKNISK TEGNING



TILBEHØRSLISTE

AM-X-PKG -

Fra: 31.10.2024 - Det tas forbehold om tekniske endringer og feil.