



**Art.-Nr: AIE403SC**  
**Luminaire à pictogramme**  
**Installation au plafond, SelfControl (SC), 3 h, 15 m, IP20, Zinc**  
**moulé sous pression, blanc**

Luminaire moderne à pictogramme de secours en zinc moulé sous pression pour montage encastré au plafond. Grâce à son diamètre d'encastrement de 68 mm, ce luminaire s'intègre élégamment dans de nombreux environnements. La signalisation des issues de secours et des voies d'évacuation s'effectue au choix sur une face ou sur les deux faces.

Il fait partie de la série de luminaires A, laquelle propose des systèmes pour tout type de montage et a reçu le German Design Award pour son design rectiligne homogène.

Surveillance automatique de la lampe de sécurité avec SelfControl. Impossible de se tromper lors de la planification grâce aux pictogrammes logiques imprimés. Les pictogrammes conformes à la norme DIN ISO 7010 (flèches à droite, à gauche et en bas) sont contenus dans la livraison standard. L'impression peut également être faite sur demande en fonction des prescriptions du client.



Plus d'informations

[www.rp-group.com/fr/item/AIE403SC](http://www.rp-group.com/fr/item/AIE403SC)



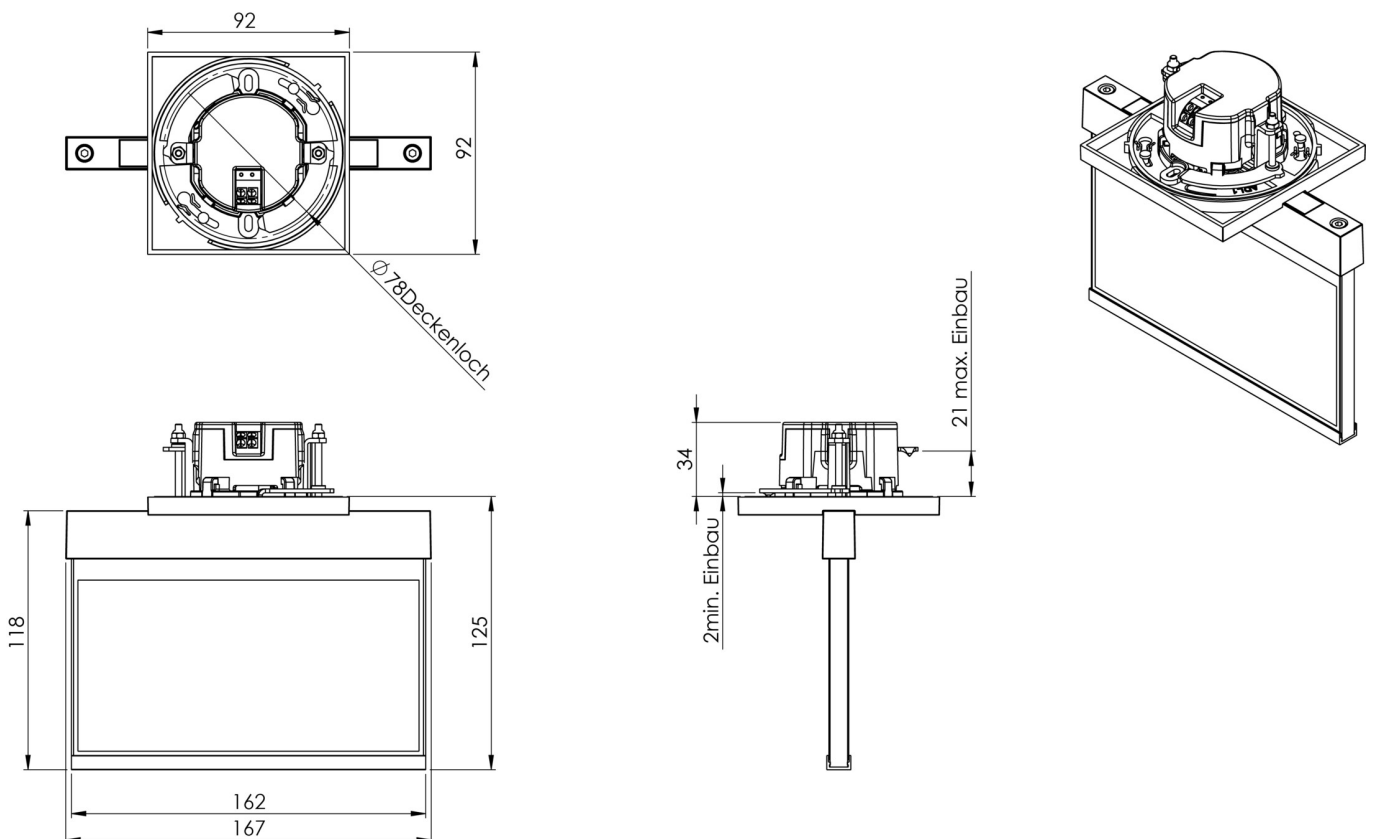
## DONNÉES TECHNIQUES

|                             |                          |
|-----------------------------|--------------------------|
| Type de luminaire           | Luminaire à pictogramme  |
| Type d'installation         | Installation au plafond  |
| Distance de reconnaissance  | 15 m                     |
| Pictogramme                 | Set                      |
| Ampoules                    | LED                      |
| Matériel du boîtier         | Zinc moulé sous pression |
| Couleur du boîtier          | blanc                    |
| Type de protection (IP)     | IP20                     |
| Résistance aux impacts (IK) | ≥ 3                      |
| Certification               | WEEE, CE                 |
| Classe de protection        | 2                        |
| Surveillance                | SelfControl (SC)         |
| Temps d'autonomie           | 3 h                      |
| Batterie                    | LiFePO4 6,4 V/1,2 Ah     |



|                                |               |
|--------------------------------|---------------|
| Puissance max.                 | 3,5 W         |
| Puissance DS                   | 2,6 W         |
| Puissance BS                   | 0,9 W         |
| Température ambiante DS        | -5 °C - 40 °C |
| Température ambiante BS        | -5 °C - 40 °C |
| Profondeur                     | 92 mm         |
| Largeur                        | 167 mm        |
| Hauteur                        | 159 mm        |
| Dimensions de montage Diamètre | 68 mm         |
| Poids                          | 0.65          |
| Poids, emballage inclus        | 0.9           |
| Numéro du tarif douanier       | 94056180      |
| EAN                            | 4260766554247 |

## DESSIN TECHNIQUE



Au: 29.10.2024 - Sous réserve de modifications techniques et d'erreurs.