



Art.-Nr: AIE401SC-E
Rettungszeichenleuchte Einzelbatterie
Deckeneinbau, SelfControl, 1 h, 15 m, IP20, Zink-Druckguss,
Edelstahl

Moderne Zink-Druckguss Rettungszeichenleuchte zur Deckeneinbaumontage. Mit einem Einbaudurchmesser von 68 mm lässt sich diese Leuchte leicht in viele Umgebungen integrieren. Die Kennzeichnung der Rettungs- und Fluchtwege kann wahlweise ein- oder beidseitig erfolgen.

Sie gehört zur Leuchtenfamilie der A-Serie, die Lösungen für jede Montageart bereithält und für ihr einheitliches, geradliniges Design mit dem German Design Award ausgezeichnet wurde.



Mehr Informationen



TECHNISCHE DATEN

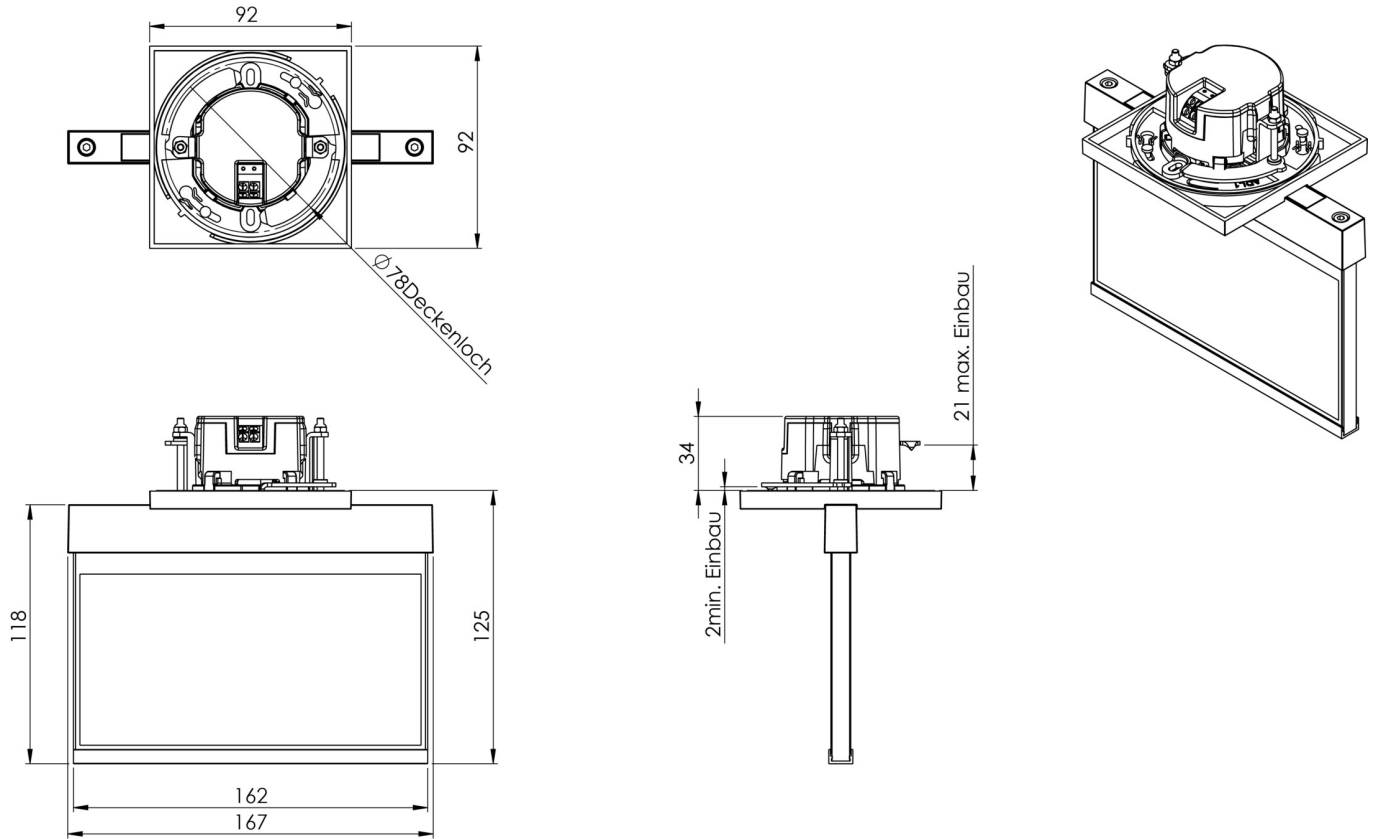
Leuchtentyp	Rettungszeichenleuchte
Montageart	Deckeneinbau
Erkennungsweite	15 m
Piktogramm	Set
Leuchtmittel	LED
Gehäusematerial	Zink-Druckguss
Gehäusefarbe	Edelstahl
Schutzart (IP)	IP20
Schlagfestigkeit (IK)	≥ 3
Zertifizierung	Müllentsorgung, CE
Schutzklasse	2
Versorgung	Einzelbatterie
Überwachung	SelfControl
Überbrückungszeit	1 h
Batterie	LiFePO4 - 2 pcs - 3,2 V /1200mAh LiFePO4 - Lithium Iron Phosphate Battery
Betriebsart	Bereitschaftsschaltung / Dauerschaltung
Eingangsspannung AC	230 V
Eingangsfrequenz	50 Hz
Leistung max.	3,5 W



Leistung DS	2,6 W
Leistung BS	0,9 W
Tiefe	92 mm
Breite	167 mm
Höhe	159 mm
Einbau Durchmesser	68 mm
Gewicht	0.72
Gewicht inkl. Verpackung	0.97
Anschlussquerschnitt	1.5 mm ²
Schalteingang	Ja
Notlichtblockierung	Nein
Batterieanschluss	Stecker
Dimmfunktion	Nein
Zolltarifnummer	94056180
Ursprungsland	DEUTSCHLAND
EAN	4260766554230



TECHNISCHE ZEICHNUNG



Stand: 29.06.2024 - Technische Änderungen und Irrtümer vorbehalten.