



Art.-Nr: AIE003SC-AZ
Rettungszeichenleuchte Einzelbatterie
Deckeneinbau, SelfControl, 3 h, 15 m, IP20, Zink-Druckguss,
Anthrazit

Moderne Zink-Druckguss Rettungszeichenleuchte zur Deckeneinbaumontage. Mit einem Einbaudurchmesser von 68 mm lässt sich diese Leuchte leicht in viele Umgebungen integrieren. Die Kennzeichnung der Rettungs- und Fluchtwege kann wahlweise ein- oder beidseitig erfolgen.

Sie gehört zur Leuchtenfamilie der A-Serie, die Lösungen für jede Montageart bereithält und für ihr einheitliches, geradliniges Design mit dem German Design Award ausgezeichnet wurde.



Mehr Informationen



TECHNISCHE DATEN

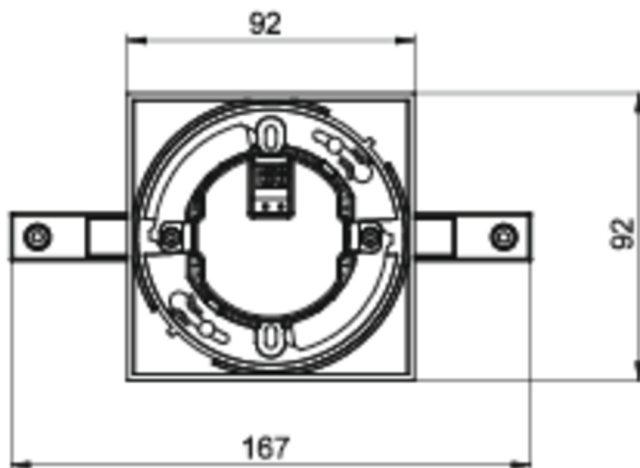
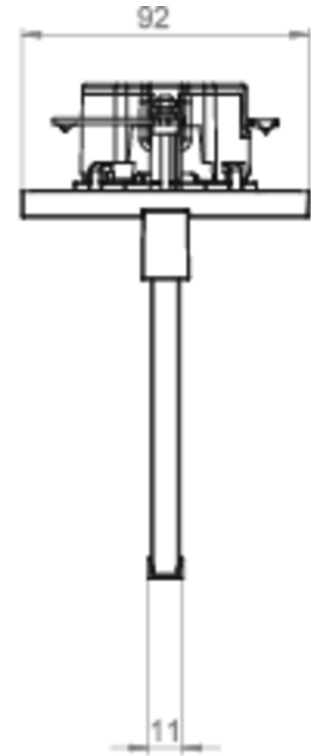
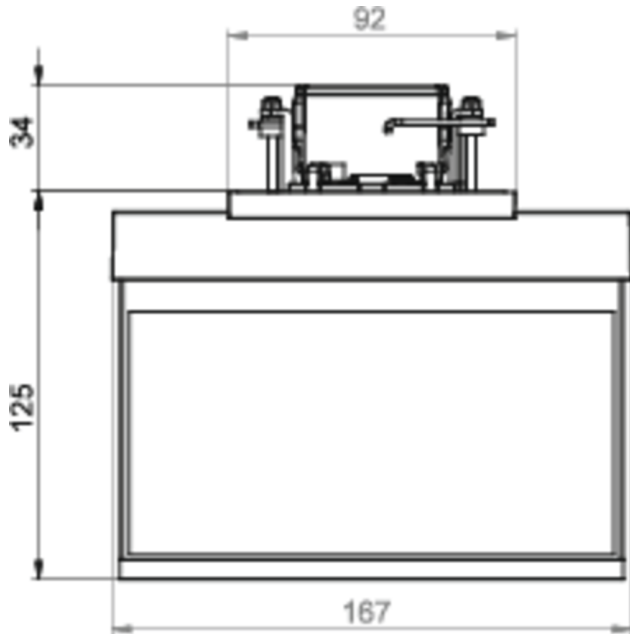
Leuchtentyp	Rettungszeichenleuchte
Montageart	Deckeneinbau
Erkennungsweite	15 m
Piktogramm	Set
Leuchtmittel	LED
Gehäusematerial	Zink-Druckguss
Gehäusefarbe	Anthrazit
Schutzart (IP)	IP20
Schlagfestigkeit (IK)	≥ 3
Zertifizierung	Müllentsorgung, CE
Schutzklasse	2
Versorgung	Einzelbatterie
Überwachung	SelfControl
Überbrückungszeit	3 h
Batterie	battery pack 4,8V/2,0Ah NimH, 300mm wire (LPU,LEM)
Betriebsart	Bereitschaftsschaltung / Dauerschaltung
Eingangsspannung AC	230 V
Eingangsfrequenz	50 / 60 Hz
Leistung max.	3,7 W
Leistung DS	3,7 W



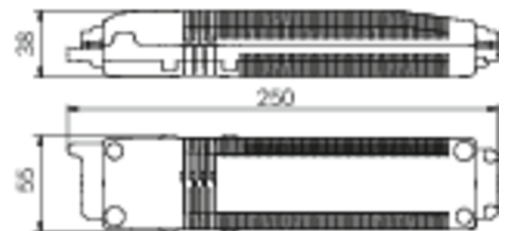
Leistung BS	1,9 W
Tiefe	92 mm
Breite	167 mm
Höhe	159 mm
Einbau Durchmesser	68 mm
Gewicht	0.69
Gewicht inkl. Verpackung	0.94
Anschlussquerschnitt	2.5 mm ²
Schalteingang	Ja
Notlichtblockierung	Ja
Batterieanschluss	Stecker
Dimmfunktion	Ja
Zolltarifnummer	94056180
Ursprungsland	DEUTSCHLAND
EAN	4260581713294



TECHNISCHE ZEICHNUNG



Elektronik Box





ÄHNLICHE PRODUKTE

Art.-Nr.	Bild	Überwachung	Versorgung	Farbe	Investition	Automatisches Prüfbuch	Wartungsaufwand	Fernwartung	max. Leuchten	Einzelleuchten Überwachung
AIE003SC		SelfControl	Einzelbatterie		€	nein	Hoch	Nein	unbegrenzt	selbst
AIE003SC-E		SelfControl	Einzelbatterie		€	nein	Hoch	Nein	unbegrenzt	selbst