



Art.-Nr: AIDP408WL-AZ
Rettungszeichenleuchte Einzelbatterie
Decke, Wireless Professional, 8 h, 15 m, IP40, Zink-Druckguss, Gehäusefarbe

Moderne Zink-Druckguss Rettungszeichenleuchte mit Pendel zur Deckenaufbaumontage. Die Kennzeichnung der Rettungs- und Fluchtwege kann wahlweise ein- oder beidseitig erfolgen.

Sie gehört zur Leuchtenfamilie der A-Serie, die Lösungen für jede Montageart bereithält und für ihr einheitliches, geradliniges Design mit dem German Design Award ausgezeichnet wurde.



Mehr Informationen



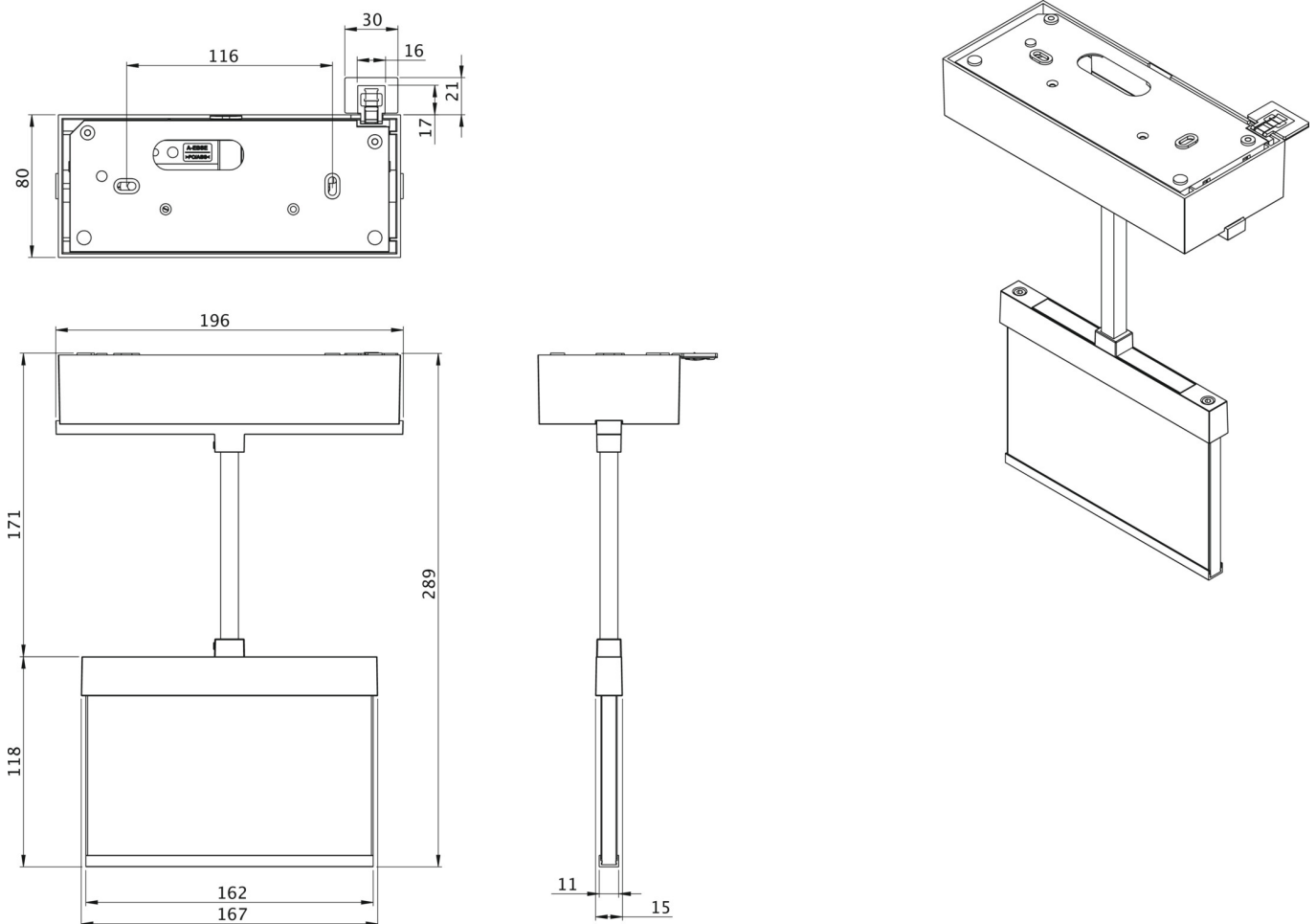
TECHNISCHE DATEN

Leuchtentyp	Rettungszeichenleuchte
Montageart	Decke
Erkennungsweite	15 m
Piktogramm	Set
Leuchtmittel	LED
Gehäusematerial	Zink-Druckguss
Schutzart (IP)	IP40
Schlagfestigkeit (IK)	≥ 3
Zertifizierung	Müllentsorgung, CE
Schutzklasse	2
Versorgung	Einzelbatterie
Überwachung	Wireless Professional
Überbrückungszeit	8 h
Batterie	LiFePO4 - 2 pcs - 3,2 V /1200mAh LiFePO4 - Lithium Iron Phosphate Battery
Betriebsart	Bereitschaftsschaltung / Dauerschaltung
Eingangsspannung AC	230 V
Eingangsfrequenz	50 Hz
Leistung max.	3,7 W
Leistung DS	2,6 W
Leistung BS	0,8 W
Tiefe	80 mm
Breite	196 mm



Höhe	289 mm
Gewicht	0.92
Gewicht inkl. Verpackung	1.17
Anschlussquerschnitt	2.5 mm ²
Schalteingang	Ja
Notlichtblockierung	Ja
Batterieanschluss	Stecker
Dimmfunktion	Ja
Zolltarifnummer	94056180
Ursprungsland	DEUTSCHLAND
EAN	4260766553202

TECHNISCHE ZEICHNUNG





ZUBEHÖRLISTE

AM-X-PKG-AZ -

AM-X-APA-AZ -