



Art.-Nr: AIDP403WL-AZ
Rettungszeichenleuchte Einzelbatterie
Decke, Wireless Professional, 3 h, 15 m, IP40, Zink-Druckguss, Gehäusefarbe

Moderne Zink-Druckguss Rettungszeichenleuchte mit Pendel zur Deckenaufbaumontage. Die Kennzeichnung der Rettungs- und Fluchtwege kann wahlweise ein- oder beidseitig erfolgen.

Sie gehört zur Leuchtenfamilie der A-Serie, die Lösungen für jede Montageart bereithält und für ihr einheitliches, geradliniges Design mit dem German Design Award ausgezeichnet wurde.



Mehr Informationen



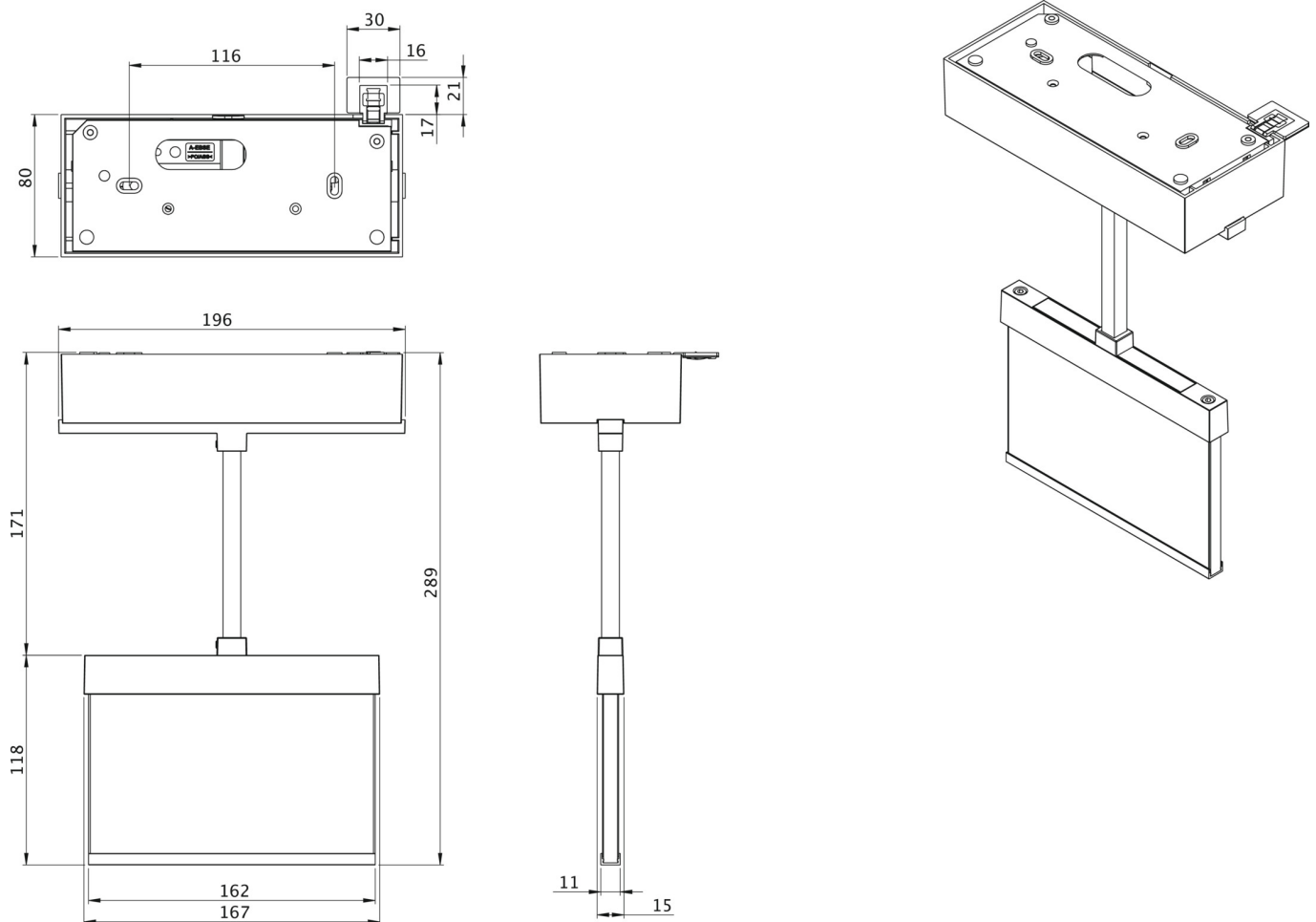
TECHNISCHE DATEN

| | |
|-----------------------|---|
| Leuchtentyp | Rettungszeichenleuchte |
| Montageart | Decke |
| Erkennungsweite | 15 m |
| Piktogramm | Set |
| Leuchtmittel | LED |
| Gehäusematerial | Zink-Druckguss |
| Schutzart (IP) | IP40 |
| Schlagfestigkeit (IK) | ≥ 3 |
| Zertifizierung | Müllentsorgung, CE |
| Schutzklasse | 2 |
| Versorgung | Einzelbatterie |
| Überwachung | Wireless Professional |
| Überbrückungszeit | 3 h |
| Batterie | LiFePO4 - 2 pcs - 3,2 V /1200mAh LiFePO4 - Lithium Iron Phosphate Battery |
| Betriebsart | Bereitschaftsschaltung / Dauerschaltung |
| Eingangsspannung AC | 230 V |
| Eingangsfrequenz | 50 Hz |
| Leistung max. | 3,7 W |
| Leistung DS | 2,5 W |
| Leistung BS | 0,8 W |
| Tiefe | 80 mm |
| Breite | 196 mm |



| | |
|--------------------------|---------------------|
| Höhe | 289 mm |
| Gewicht | 0.92 |
| Gewicht inkl. Verpackung | 1.17 |
| Anschlussquerschnitt | 2.5 mm ² |
| Schalteingang | Ja |
| Notlichtblockierung | Ja |
| Batterieanschluss | Stecker |
| Dimmfunktion | Ja |
| Zolltarifnummer | 94056180 |
| Ursprungsland | DEUTSCHLAND |
| EAN | 4260766553196 |

TECHNISCHE ZEICHNUNG





ZUBEHÖRLISTE

AM-X-PKG-AZ -

AM-X-APA-AZ -