



Art.-Nr: AGDC408SC-AZ

Utgangsskilt lys

Takkonstruksjon av tau, Selvkontroll (SC), 8 timer, 50m, IP40, Sinkstøping, antrasitt

Moderne sink-trykkstøpt redningstegnlampe med kabeloppheng for takmontering. Rednings- og rømningsveiene kan merkes enten på en eller begge sider.

Den tilhører lampefamilien i A-serien, som tilbyr løsninger for alle typer installasjoner og ble premiert den tyske designprisen for sin enhetlige, lineære design.

Automatisk overvåking av sikkerhetslampen med SelfControl. To ønskede piktogrammer (pil høyre, venstre, topp, bunn eller hvit) er inkludert som standard i leveringsomfanget.



Mer informasjon

[www.rp-group.com/nb_NO/item/
AGDC408SC-AZ](http://www.rp-group.com/nb_NO/item/AGDC408SC-AZ)



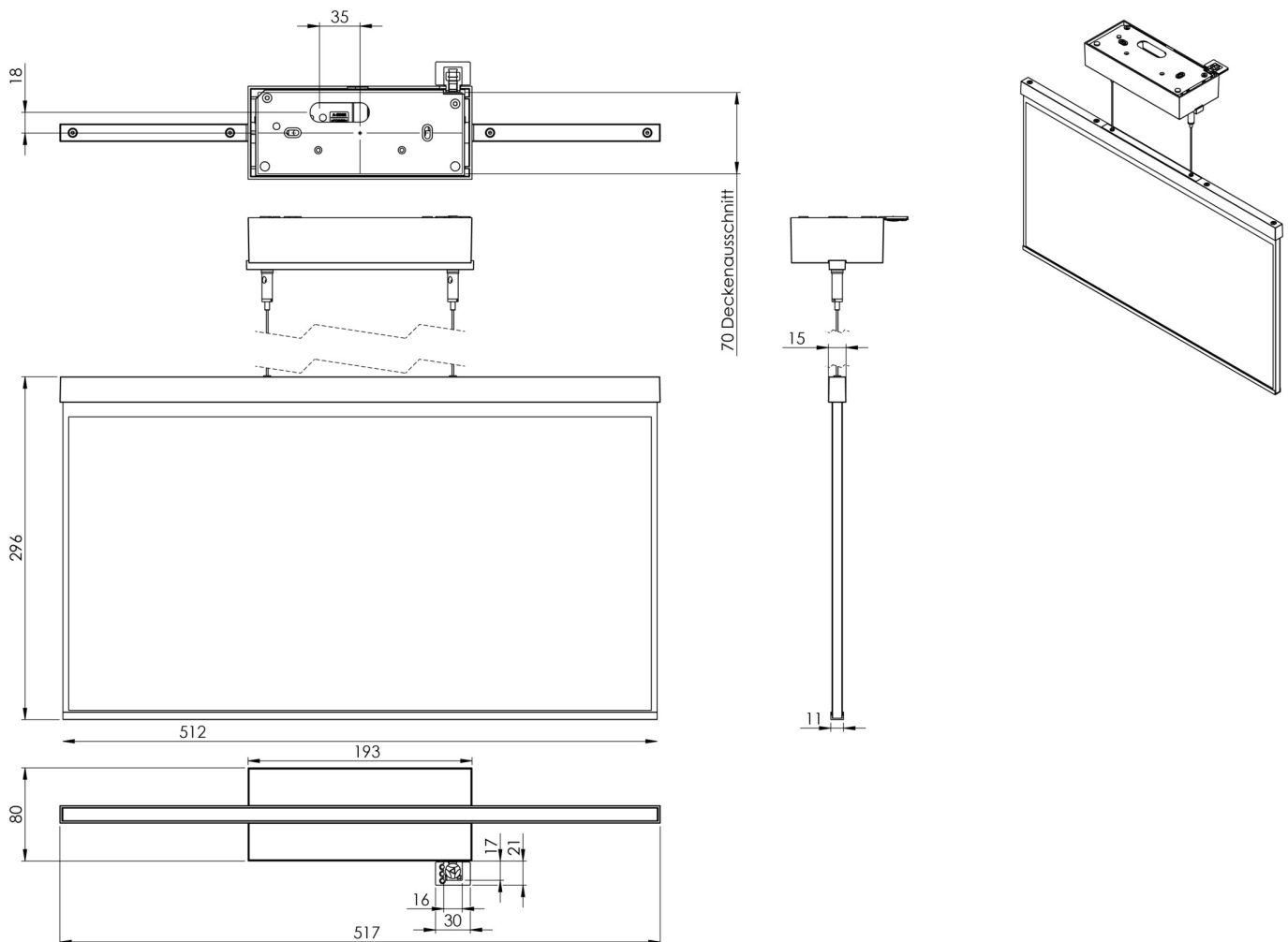
TEKNISKE DATA

Type armatur	Utgangsskilt lys
Monteringstype	Takkonstruksjon av tau
Deteksjonsområde	50m
piktogram	Individuelt n.a
Lyspærer	LED
Koffertmateriale	Sinkstøping
Farge på huset	antrasitt
IP-beskyttelse)	IP40
Slagstyrke (IK)	≥ 3
Sertifisering	WEEE, CE
beskyttelses klasse	2
overvåkning	SelfControl (SC)
Brotid	8 timer
Batteri	LiFePO4 6,4 V/1,2 Ah
Maks effekt.	2,6 W
Ytelse DS	1,7 W
Ytelse BS	0,9 W
Omgivelsestemperatur DS	-5 °C - 40 °C
Omgivelsestemperatur BS	-5 °C - 40 °C
dybde	80 mm



Bredde	512 mm
Høyde	338 mm
Vekt	2.75
Vekt inkludert emballasje	3.4
EAN	4262483021200

TEKNISK TEGNING



Fra: 31.10.2024 - Det tas forbehold om tekniske endringer og feil.