

## Core-Melde Anzeige

### Wichtiger Hinweis!

Arbeiten an elektrischen Anlagen und elektrischen Betriebsmitteln dürfen nur von einer Elektrofachkraft vorgenommen werden. Unbedingt vor Beginn der Montage elektrische Leitungen spannungsfrei schalten. Vor oder während der Installation sind die nachstehend aufgeführten Installationsvorschriften zu beachten bzw. einzuhalten.

**Achtung, unbedingt lesen!** Bei Schäden, die durch Nichtbeachtung der Anleitung verursacht werden, erlischt der Garantieanspruch. Für Folgeschäden, die daraus resultieren übernehmen wir keine Haftung. Diese Bedienungsanleitung ist vor Inbetriebnahme des Produktes genauestens durchzulesen.

- **Optische und akustische Anzeige der Anlagenzustände**
- **Anschluss über CoreBUS**

Das Fernmeldetableau C-MA dient der dezentralen Anzeige der Zustände der Anlage CoreCompact oder CC24.

Es erfolgt eine optisch-akustische Anzeige der entsprechenden Zustände der Anlage. Die optische Anzeige erfolgt über 3 LEDs. Bei auftretenden Störungen erfolgt zudem eine akustische Meldung. Die akustische Meldung kann mittels der Taste „Signalton AUS“ quittiert werden, wobei die Fehlermeldung (optische Anzeige) als solche nicht beeinflusst wird.



Folgende Anlagenzustände werden angezeigt:

- **Anlage im Betriebsbereit (Betriebsbereit-LED „grün“)**
- **Anlage im Ladebetrieb (Betriebsbereit-LED „gelb“-blinkend)**
- **Anlage im Batteriebetrieb (Batteriebetrieb-LED „gelb“)**
- **Anlagenstörung (Störung-LED „rot“)**

Die 6-polige Federkraft-Anschlussklemme kann zum leichteren Kabelanschluss abgezogen werden.

Anschlussvarianten bzw. -schemen entnehmen Sie bitte den Schaltungsunterlagen der Sicherheitsbeleuchtungsanlage. Bei technischen Fragen kontaktieren sie ihren Händler.

	C-MA-AP01	C-MA-UP01
Versorgungsspannung	+24 V DC	+24 V DC
Anschlussklemmen	0,4 – 0,8mm <sup>2</sup> starr oder flexibel	0,4 – 0,8mm <sup>2</sup> starr oder flexibel
empfohlenes Anschlusskabel	J-Y(St)Y 4 x 2 x 0,8mm, CAT5E Datenkabel geschirmt (max. 500m)	J-Y(St)Y 4 x 2 x 0,8mm, CAT5E Datenkabel geschirmt (max. 500m)
Montage	Wand (Aufputz)	Installationsdose (Unterputz)
Kabeleinführung	hinten	hinten
Abmessung in mm	81 x 81 x 55 mm (H x B x T)	81 x 81 x 13 mm (H x B x T)
Gehäusefarbe	Ähnlich RAL 9010 (alpinweiß)	Ähnlich RAL 9010 ( alpinweiß )
Gewicht	125g	54g

## Core-Message Display

### Important information

These instructions are intended solely for trained electricians or the installation company responsible. The installation requirements listed below must be noted and observed before and during installation.

**Caution!** Claims for warranty cannot be lodged in the event of damage caused by non-observance of these instructions. We do not accept any liability for follow-on damage resulting from this. These operating instructions must be read very thoroughly before commissioning the product.

- Optical and acoustic display of the system statuses
- Connection via CoreBUS

The C-MA remote message display is used for the decentralized display of the statuses of the Core-Compact or CC24 system.

There is an optical-acoustic display of the corresponding system statuses. The optical display is via 3 LEDs. If faults occur, an acoustic message is also given. The acoustic message can be acknowledged using the „Signal OFF“ button, whereby the error message (optical display) as such is not affected.



The following system statuses are displayed:

- System ready for operation (Ready for operation LED „green“)
- System in charging mode (Ready for operation LED „yellow“ flashing)
- System in battery operation (Battery operation LED „yellow“)
- System fault (fault LED „red“)

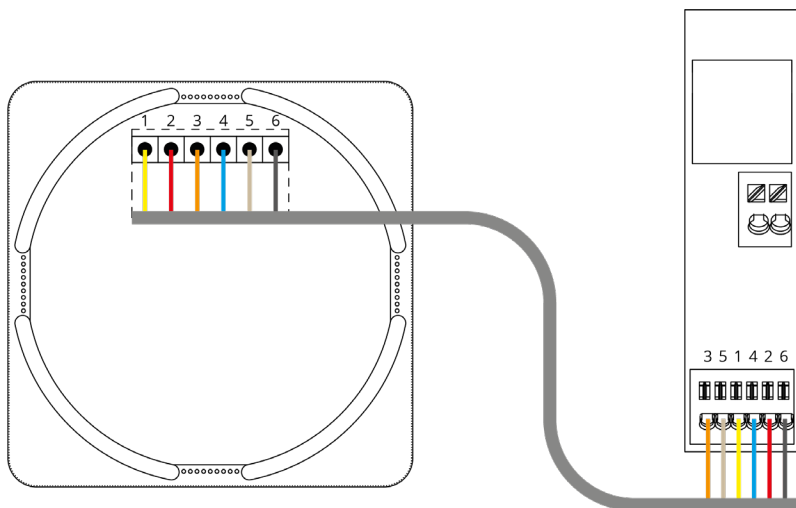
The 6-pin spring-loaded connection terminal can be removed to make cable connection easier.

Please refer to the circuit documents for the emergency lighting system for connection variants and diagrams. If you have any technical questions, please contact your dealer

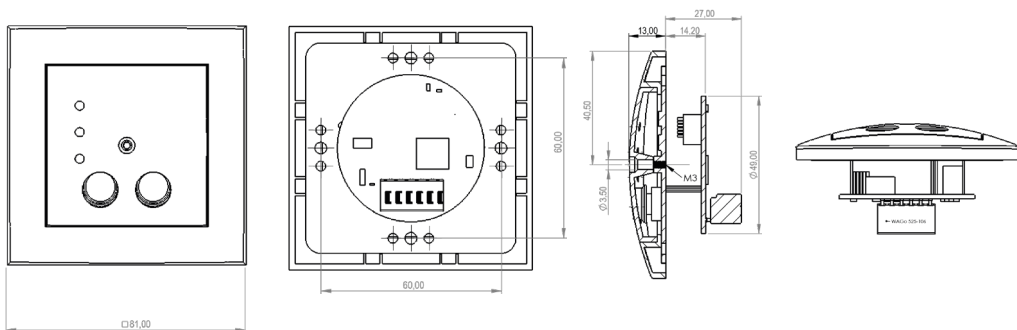
	C-MA-AP01	C-MA-UP01
Supply voltage	+24 V DC	+24 V DC
Terminal connection	0,4 – 0,8mm <sup>2</sup> rigid or flexible	0,4 – 0,8mm <sup>2</sup> rigid or flexible
Recommended connection cable	J-Y(St)Y 4 x 2 x 0,8mm, CAT5E data cable shielded (max. 500m)	J-Y(St)Y 4 x 2 x 0,8mm, CAT5E data cable shielded (max. 500m)
Mounting	Wall (surface-mounted)	Installation box (flush-mounted)
Cable feed	from backside	from backside
Dimensions in mm	81 x 81 x 55 mm (H x W x D)	81 x 81 x 13 mm (H x W x D)
Case color	Similar RAL 9010 (alpine white)	Similar RAL 9010 (alpine white)
Weight	125g	54g

## Core-Melde Anzeige

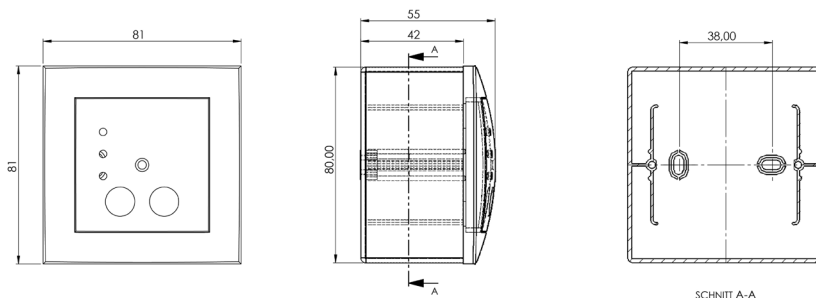
### Anschluss / Connection



### Abmessungen / Dimensions Unterputz / Flush mounted



### Aufputz / Surface mounted



SCHNITT A-A