

IO-Box Wireless Professional

- 1 potenzialfreier Sammelstörkontakt
- 2 potenzialfreie programmierbare Kontakte
- 2 programmierbare galvanisch getrennte Eingänge
- Verpolungstolerante Eingänge
- Spezielle Brandmeldefunktion integriert
- 24V DC Hilfsspannungsausgang



Die IO-Box ist ein Interface-Modul des automatischen Prüfsystems für Sicherheitsbeleuchtung Wireless Professional, dessen Ein- und Ausgänge Zustände an das Prüfsystem bzw. Zustände der Sicherheitsbeleuchtungsanlage signalisieren. Die IO-Box verfügt über 3 Ausgänge in Form von potenzialfreien Wechslerkontakten, von denen der Kontakt K1 zur Signalisierung der Sammelstörung verwendet wird. Die anderen beiden Kontakte, K2 und K3, können mittels der Wireless Professional Software programmiert werden, um Anlagenzustände wie z.B. „Anlage in Betrieb“, „Ruhe-Zustand“ oder „Störung“ zu signalisieren. Jedem Ausgangsrelais ist eine LED zugeordnet welche anzeigt, ob ein Relais angezogen ist.

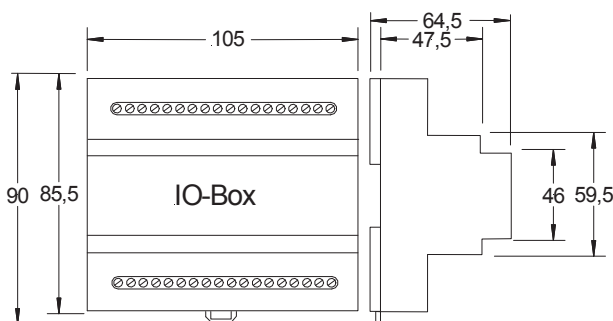
Desweiteren sind 2 galvanisch getrennte Schalteingänge vorhanden, um Steuersignale und/oder Sensorsignale einzubinden, wie z.B. von einem externem Testtaster oder einem Schlüsselschalter. Jedem Eingang ist eine LED zugeordnet welche anzeigt, dass eine Schaltung am Eingang anliegt. Die IO-Box verfügt über einen Hilfsspannungsausgang von 24 Volt, der zum Ansteuern der Eingänge oder zum Beaufschlagen der Ausgänge verwendet werden kann. Im Anschlussbeispiel ist eine mögliche Verwendung, hier in Verbindung mit einer Brandmeldezentrale (BMZ) dargestellt.

Die IO-Box ist zur Montage auf einer Hutschine in einem Schaltschrank vorgesehen. Die Informationsübertragung von der IO Box zur Wireless Professional Zentrale erfolgt kabellos.

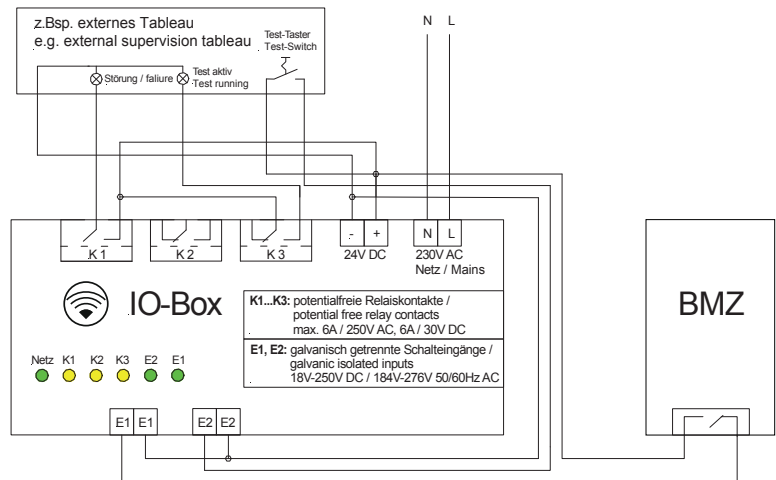
Anschlüsse und Allgemeines

Versorgungsspannung:	230V 50/60Hz AC
galv.-getrennte Schalteingänge:	E1-E2 (18V-250V DC / 184V-276V 50/60Hz AC)
pot. freie Relais- / Meldekontakte:	K1...K3 (max. 6A / 250V AC, 6A / 30V DC)
Hilfsspannung:	24V DC max. 0,1A
Max. Leiterquerschnitt:	1,5mm ²
Funkfrequenz:	868MHz
Betriebstemperatur:	-5°C bis 35°C
Schutzart:	IP20

Abmessungen



Anschlussbeispiel



IO-Box Wireless Professional

- 1 potential-free combined fault indication contact
- 2 potential-free programmable contacts
- 2 programmable galvanically isolated inputs
- reverse polarity tolerant inputs
- special fire alarm function integrated
- 24V DC auxiliary voltage output



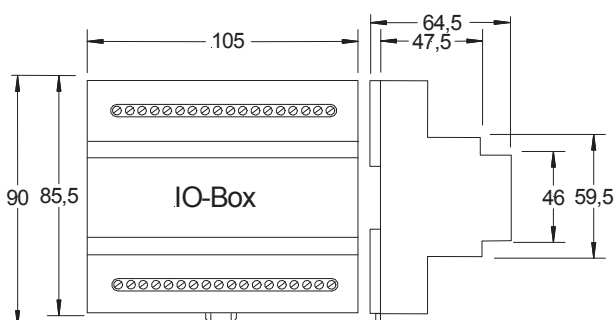
The IO-box is an interface module of the automatic test and control system for emergency lighting Wireless Professional, whose inputs and outputs signalise states and conditions of and to the test and control system. The IO-box has 3 outputs in form of potential-free changeover contacts, of which contact 1 is used for a system disturbance combined fault indication. The other two contacts can be programmed by means of the Wireless Professional software, in order to signalise various system states such as last test - failure, and operating status. An LED is allocated to each output relay which signalises whether the relay is triggered.

Furthermore, there are 2 galvanically isolated switch inputs to integrate control and/or sensor signals of e.g. an external test pushbutton or a key switch. An LED is allocated to each input to signalise that a switch voltage is applied to it. The IO-box has an auxiliary voltage output which provides an auxiliary voltage that can be used to energise the inputs. The auxiliary voltage can be used as shown in the connection example. The IO-box is designed for mounting on a hat rail in a switching cabinet. The information transfer from the IO-box to the Wireless Professional centre is cordless.

Contacts and general information

supply voltage:	230V 50/60Hz AC
galvanically isolated switch inputs:	E1-E2 (18V-250V DC / 184V-276V 50/60Hz AC)
potential-free relay / signal contacts:	K1...K3 (max. 6A / 250V AC, 6A / 30V DC)
auxiliary voltage:	24V DC max. 0.1A
Max. wire cross section:	1.5mm ²
radio frequency:	868MHz
operating temperature:	-5°C to 35°C
protection type:	IP20

Dimensions



Connection example

