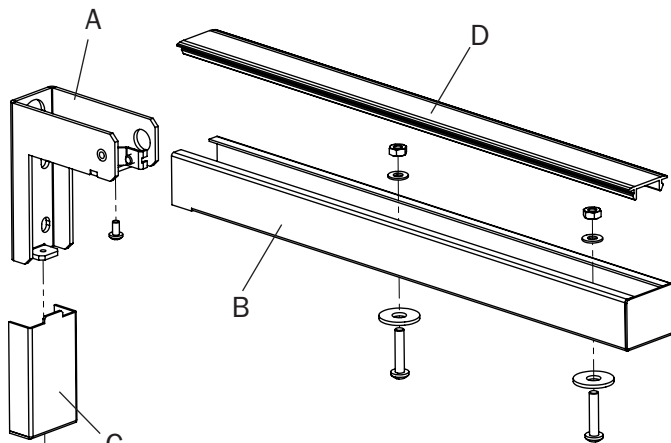


Wandausleger

Wall bracket

AWM 001 / AWX 001





①

Schrauben der Blende und Ausleger lösen.
Loosen the screws and the cover of the bracket.

②

Zuleitung durch das große, ovale Loch des Winkels A fädeln.
Feed the power cable through the oval hole of the bracket A.

Löcher für die Wandhalterung anzeichnen und bohren.
Mark the mounting position and drill holes for the screws.

Winkel A mit geeigneten Schrauben an der Wand befestigen
 (nicht im Lieferumfang enthalten).
Attach the bracket A with suitable screws (not included).

Erdung anschließen.
Attach the PE conductor.

③

Durchbrüche zur Kabeldurchführung und Verschraubung an der
 Leuchte einbringen.
Punch out holes for the cable feed and the screws at the luminaire.

Leuchte mit dem Ausleger B verschrauben
 (kann ggf. vormontiert werden).
Attach the luminaire to the wall bracket B (may be pre-assembled).

④

Ausleger B auf den Winkel A aufschieben.
Mount the bracket B to the wall angle A.

Ausleger B mit M3x6er Schraube sichern.
Secure the bracket B with M3x6 screw.

Leuchte anschließen.
Connect the luminaire.

Blende C aufsetzen und mit M3x6er Schraube sichern.
Attach the cover C and secure it with a M3x6 screw.

Aufclipsen des Abdeckprofils D.
Attach the top cover D.